



618XR RAPISCAN

SYSTÈME D'INSPECTION PAR RAYONS X
POLYVALENT, MOBILE ET PUISSANT POUR
L'INSPECTION DANS LES PETITS ESPACES

- SYSTÈME D'INSPECTION POLYVALENT
- DESIGN COMPACT
- MOBILE
- POSSIBILITÉ DE MISE EN RÉSEAU
- RENTABLE

CARACTÉRISTIQUES STANDARDS

- Imagerie multi-énergie (4 couleurs)
- Vue du sac précédent / suivant
- Archive d'images manuelle
- Traitement d'image configurable
- Comptoir à bagages
- Affichage date / heure
- Indicateur de recherche
- UPS (alimentation ininterrompue)
- Moniteur à écran plat

FONCTIONS DE TRAITEMENT D'IMAGES STANDARD

- Crystal Clear™
- Noir et blanc
- Décapage organique / inorganique
- Vidéo inverse
- Haute pénétration
- Pseudo couleur
- Faible pénétration
- Amélioration de bord variable
- Décapage de couleur variable
- Gamma variable
- Densité variable
- Zoom et panoramique continus dynamiques
- Zoom fixe (x64)



OUVERTURE DU TUNNEL (LXH):
550 X 360 MM (21,7 X 14,2 IN)

LE RAPISCAN 618XR EST UN SYSTÈME D'INSPECTION À RAYONS X COMPACT ET POLYVALENT, DOTÉ D'UNE QUALITÉ D'IMAGE EXCEPTIONNELLE ET D'EXCELLENTE CAPACITÉ DE DÉTECTION.

LE 618XR SE DÉPLOIE FACILEMENT ET PEUT ÊTRE DÉPLACÉ À TRAVERS DES PORTES ÉTROITES, LE RENDANT IDÉAL POUR LES ÉCOLES, HÔTELS, CENTRES DE CONVENTIONS ET ENVIRONNEMENTS DE SÉCURITÉ LORS D'ÉVÉNEMENTS.

DÉTECTION D'EXPLOSIFS ET DE STUPÉFIANTS

Target™ et NARCScan™ sont conçus pour aider les opérateurs à détecter une gamme d'explosifs et de narcotiques, en temps réel pendant le processus de scan en identifiant une menace potentielle sur l'image à rayon X. Les algorithmes de détection Rapiscan sont basés sur des techniques d'analyse de matériaux réglementaires.

FACILITÉ D'UTILISATION FOURNISSANT UN GRAND DÉBIT

Avec plus de 13 outils de traitement d'images et d'algorithmes d'alerte de détection, le logiciel riche en fonctionnalités permet à l'opérateur de rechercher plus facilement et plus précisément des produits de contrebande.

CONFORMITÉ RÉGLEMENTAIRE

Le Rapiscan 618XR est parfaitement conforme à la Réglementation de l'Union Européenne (CE) n° 300/2008, (UE) n° 2015/1998 et à la décision de la Commission C (2015) 8005 sur la sûreté dans l'aviation.





618XR RAPISCAN

SPÉCIFICATIONS TECHNIQUES

Dimensions:	Longueur: 1,662 mm (65.4 in.) Largeur: 735 mm (28.9 in.) Hauteur: 1,366 mm (53.8 in.)
Taille tunnel:	550 mm (L) x 360 mm (H) (21.7 x 14.2 in.)
Vitesse convoyeur:	0.20 m/sec (39.4 ft./min)
Charge convoyeur (Max):	165 Kg (364 lbs)
Hauteur convoyeur (Approx.):	830 mm (32.7 in.)
Poids (Approx.):	Net: 425 Kg (937 lbs)
Alimentation:	115/230 VAC +10%, 60/50Hz

GÉNÉRATEUR DE RX ET PERFORMANCE DE L'IMAGE¹

Pénétration:	28 mm garantis; 30 mm de façon générale
Résolution:	38 AWG garantis; 40 AWG de façon générale
Séparation des matériaux:	Z faible, Z moyen, Z fort à une exactitude de Z 0.5
Refroidissement:	Bain d'huile scellé par air pulsé
Puissance anode:	Fonctionne à 140kV
Courant tube :	0.7 mA
Orientation:	Vertical haut

ENVIRONNEMENT DE FONCTIONNEMENT

Temp. de stockage:	-20°C à 50°C
Temp. de fonctionnement:	0°C à 40°C
Humidité relative:	5 à 95% sans condensation

CLASSE DE PROTECTION

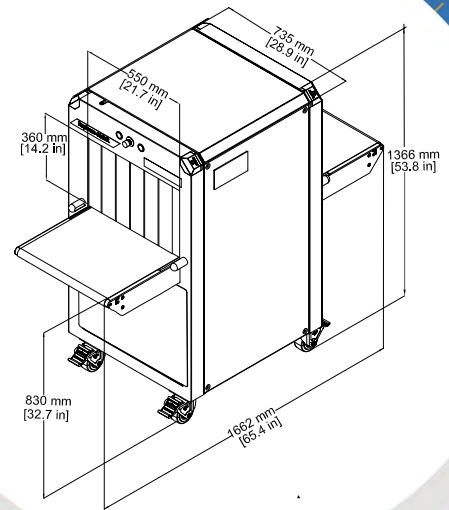
Système:	IP20
Panneau de commande de l'opérateur :	IP43 ²

RÉGLEMENTATIONS

Conforme au règlement (CE) n ° 300/2008
 Conforme au règlement (UE) n ° 2015/1998
 Conforme à la Décision de la Commission Européenne (UE) C (2015) 8005
 Certifié par l'autorité de l'aviation civile française (STAC)

SANTÉ ET SÉCURITÉ

Les systèmes de détection de rayons X de Rapiscan sont conformes aux normes internationales de santé et de sécurité en vigueur, dont USA FDA X-Ray Systems (federal Standard 21CFR 1020.40) et Health & Safety at Work Act » de 1974, section 6, amendé par le « consumer protection Act » de 1987. Les fuites d'émission de rayonnement des systèmes d'inspection des bagages et des colis Rapiscan sont bien inférieures aux limites réglementaires requises, avec moins de 1 µSv / h à 10 cm de toutes les surfaces des rayons X du cabinet



OPTIONS ET ACCESSOIRES

- Alerte de détection d'explosifs (Target)
- Alerte de détection de stupéfiants (NARCSan)
- Alerte de seuil de densité (DTA)
- Projection d'images de menace (TIP)
- Réseau de projection d'images de menace (TIPNet)
- Vérification des archives d'images à distance (NETView)
- Automatisation de la gestion des rayons X en réseau et système de liaison (NEXLink)
- Station d'affichage réseau multi-système (NDS)
- Archivage automatique des images
- Archivage d'images amélioré
- Programme de formation des opérateurs (OTP)
- Scan manuel
- Piédestal opérateur
- Tapis de pied
- Capteur de présence d'opérateur optique
- Connexion SmartCard
- Conditionneur d'énergie
- Accessoires de convoyeur
- Prise en charge des imprimantes universelles

(1) Performance indiquée telle que mesurée par le kit de test de validation Rapiscan Imaging.
 (2) Avec couvercle optionnel remplaçable.

Avec le développement continu de nos produits, Rapiscan Systems se réserve le droit de modifier les spécifications sans préavis. Les images de produits sont pour référence générale. Veuillez noter qu'en raison des lois et réglementations américaines, tous les produits Rapiscan ne sont pas disponibles à la vente dans tous les pays sans restriction. Veuillez contacter votre représentant commercial Rapiscan Systems pour plus d'informations.

ARPEGE SECURITY

359 rue Vanderkindere, 1180 Bruxelles, Belgique

Email: info@arpege-security.com

www.arpege-security.com